








CHAGAS**TABELA DE PREÇOS**

CÓDIGO	DESCRIÇÃO	UN.	PVP	PRODUTO	QUANT. EMBALAGEM	
5403012	PF CT AQ DIN 603 C/PORCA M6x20 ZN	MI	33,10 €		200	
5403014	PF CT AQ DIN 603 C/PORCA M6x25 ZN	MI	48,00 €		200	
5403016	PF CT AQ DIN 603 C/PORCA M6x30 ZN	MI	50,10 €		200	
5403018	PF CT AQ DIN 603 C/PORCA M6x35 ZN	MI	55,10 €		200	
5403020	PF CT AQ DIN 603 C/PORCA M6x40 ZN	MI	56,20 €		200	
5403022	PF CT AQ DIN 603 C/PORCA M6x45 ZN	MI	65,30 €		200	
5403024	PF CT AQ DIN 603 C/PORCA M6x50 ZN	MI	69,80 €		200	
5403028	PF CT AQ DIN 603 C/PORCA M6x60 ZN	MI	80,40 €		100	
5403032	PF CT AQ DIN 603 C/PORCA M6x70 ZN	MI	96,80 €		100	
5403034	PF CT AQ DIN 603 C/PORCA M6x80 ZN	MI	98,30 €		100	
5403036	PF CT AQ DIN 603 C/PORCA M6x90 ZN	MI	153,00 €		100	
5403038	PF CT AQ DIN 603 C/PORCA M6x100ZN	MI	164,00 €		100	
5403060	PF CT AQ DIN 603 C/PORCA M8x20 ZN	MI	86,60 €		200	
5403062	PF CT AQ DIN 603 C/PORCA M8x25 ZN	MI	87,10 €		200	
5403064	PF CT AQ DIN 603 C/PORCA M8x30 ZN	MI	92,50 €		200	
5403066	PF CT AQ DIN 603 C/PORCA M8x35 ZN	MI	78,60 €		200	
5403068	PF CT AQ DIN 603 C/PORCA M8x40 ZN	MI	104,00 €		200	
5403070	PF CT AQ DIN 603 C/PORCA M8x45 ZN	MI	123,00 €		200	
5403072	PF CT AQ DIN 603 C/PORCA M8x50 ZN	MI	90,70 €		100	
5403076	PF CT AQ DIN 603 C/PORCA M8x60 ZN	MI	146,00 €		100	
5403080	PF CT AQ DIN 603 C/PORCA M8x70 ZN	MI	156,00 €		100	
5403084	PF CT AQ DIN 603 C/PORCA M8x80 ZN	MI	180,00 €		100	
5403086	PF CT AQ DIN 603 C/PORCA M8x90 ZN	MI	224,00 €		100	
5403088	PF CT AQ DIN 603 C/PORCA M8x100ZN	MI	226,00 €		100	
5403090	PF CT AQ DIN 603 C/PORCA M8x110ZN	MI	230,00 €		50	
5403092	PF CT AQ DIN 603 C/PORCA M8x120ZN	MI	232,00 €		50	
5404012	PF CT AQ DIN 603 4.6 M 6x 20 ZN&	MI	32,50 €			300
5404014	PF CT AQ DIN 603 4.6 M 6x 25 ZN&	MI	40,40 €			300
5404022	PF CT AQ DIN 603 4.6 M 6x 45 ZN&	MI	- €			200
5404034	PF CT AQ DIN 603 4.6 M 6x 80 ZN&	MI	- €			200
5404036	PF CT AQ DIN 603 4.6 M 6x 90 ZN&	MI	85,00 €			200
5404070	PF CT AQ DIN 603 4.6 M 8x 45 ZN&	MI	68,00 €			200
5404072	PF CT AQ DIN 603 4.6 M 8x 50 ZN&	MI	76,00 €			200
5404080	PF CT AQ DIN 603 4.6 M 8x 70 ZN&	MI	- €			100
5404124	PF CT AQ DIN 603 4.6 M10x 30 ZN&	MI	78,00 €	100		
5404128	PF CT AQ DIN 603 4.6 M10x 40 ZN&	MI	78,00 €	100		
5404132	PF CT AQ DIN 603 4.6 M10x 50 ZN&	MI	103,00 €	100		
5404144	PF CT AQ DIN 603 4.6 M10x 80 ZN&	MI	- €	100		
5404146	PF CT AQ DIN 603 4.6 M10x 90 ZN&	MI	179,00 €	100		
5404152	PF CT AQ DIN 603 4.6 M10x120 ZN&	MI	- €	50		
5404236	PF CT AQ DIN 603 4.6 M12x 60 ZN&	MI	191,00 €	100		

NOTA: Os preços constantes nesta tabela, estão sujeitos ao IVA, e podem ser alterados sem aviso prévio.
São válidas a partir da data assinalada, salvo ruptura de stocks, erro tipográfico ou fotográfico.

CHAGAS**TABELA DE PREÇOS**

CÓDIGO	DESCRIÇÃO	UN.	PVP	PRODUTO	QUANT. EMBALAGEM
5406012	PARAF TR SX DIN 571 ST H 6x30 ZN	MI	24,60 €		200
5406014	PARAF TR SX DIN 571 ST H 6x35 ZN	MI	24,70 €		200
5406016	PARAF TR SX DIN 571 ST H 6x40 ZN	MI	26,00 €		200
5406018	PARAF TR SX DIN 571 ST H 6x45 ZN	MI	26,10 €		200
5406020	PARAF TR SX DIN 571 ST H 6x50 ZN	MI	28,50 €		200
5406024	PARAF TR SX DIN 571 ST H 6x60 ZN	MI	33,60 €		200
5406026	PARAF TR SX DIN 571 ST H 6x70 ZN	MI	38,30 €		200
5406028	PARAF TR SX DIN 571 ST H 6x80 ZN	MI	46,20 €		200
5406048	PARAF TR SX DIN 571 ST H 7x60 ZN	MI	58,80 €		100
5406050	PARAF TR SX DIN 571 ST H 7x80 ZN	MI	68,70 €		100
5406052	PARAF TR SX DIN 571 ST H 7x90 ZN	MI	75,50 €		100
5406054	PARAF TR SX DIN 571 ST H 7x100ZN	MI	85,70 €		100
5406058	PARAF TR SX DIN 571 ST H 7x120ZN	MI	98,40 €		100
5406090	PARAF TR SX DIN 571 ST H 8x50 ZN	MI	51,60 €		200
5406094	PARAF TR SX DIN 571 ST H 8x60 ZN	MI	60,00 €		200
5406096	PARAF TR SX DIN 571 ST H 8x70 ZN	MI	79,90 €		200
5406102	PARAF TR SX DIN 571 ST H 8x80 ZN	MI	85,40 €		200
5406104	PARAF TR SX DIN 571 ST H 8x90 ZN	MI	92,30 €		100
5406106	PARAF TR SX DIN 571 ST H 8x100ZN	MI	103,90 €		100
5406110	PARAF TR SX DIN 571 ST H 8x120ZN	MI	120,00 €		100
5406114	PARAF TR SX DIN 571 ST H 8x140ZN	MI	140,00 €	100	
5406132	PARAF TR SX DIN 571 ST H10x40 ZN&	MI	90,00 €	100	
5409010	PARAF.CO COMPL.1/4"x15 PASS.AMAR&	MI	55,00 €		100
5409050	PARAF.C/OVAL 1/4"x15 PASS.AMAR&	MI	32,00 €		500
5409055	PARAF.C/OVAL 1/4"x25 PASS.AMAR&	MI	21,00 €		500
5409060	ANILHA CHAPA 1/4" PASS.AMAR&	MI	4,00 €		1000
5409070	PORCA SEXTAV. 1/4" PASS.AMAR&	MI	19,00 €		1000


NOTA: Os preços constantes nesta tabela, estão sujeitos ao IVA, e podem ser alterados sem aviso prévio. São válidas a partir da data assinalada, salvo ruptura de stocks, erro tipográfico ou fotográfico.



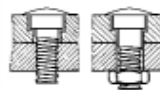
TABELA DE PREÇOS

CÓDIGO	DESCRIÇÃO	UN.	PVP	PRODUTO	QUANT. EMBALAGEM
--------	-----------	-----	-----	---------	------------------


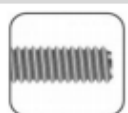
2.11 DIN-603
Tornillo DIN-603 y tuerca DIN-934



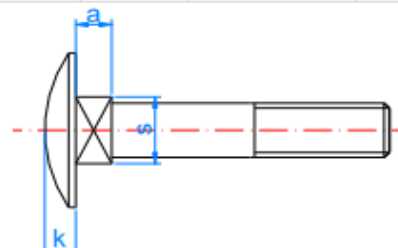
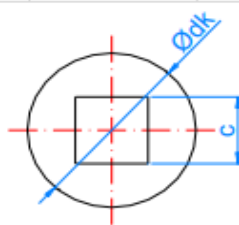
Propiedades

A	Z ZINC	
Acero	Recubrimiento cincado	Unión chapas

Propiedades

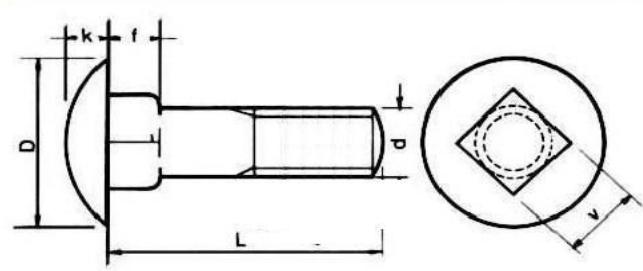
	
Cabeza redonda cuello cuadrado	Métrica

MÉTRICA		M5	M6	M8	M10	M12
Ødk: diámetro cabeza	[mm]	13	16	20	24	30
k: espesor cabeza	[mm]	3	3,5	4,5	5	6,5
a: espesor del cuadrado	[mm]	3,5	4	5	6	8
s	[mm]	5	6,2	7,8	9,85	11,6
c	[mm]	5	6	8	10	12

DIN 603

PARAF. CAB. OVAL C/ARREIGADA QUAD.



d mm	M5	M6	M8	M10	M12	M16	
D	13	16	20	24	30	38	
k	3	3,5	4,5	5	6,5	8,5	
f	3,5	4	5	6	8	12	
v	5	6	8	10	12	16	
m	4	5	6,5	8	10	13	
b	com rosca na totalidade						
	x						
	y	16	18	22	26	30	38
	z	22	24	28	32	36	44


NOTA: Os preços constantes nesta tabela, estão sujeitos ao IVA, e podem ser alterados sem aviso prévio. São válidos a partir da data assinalada, salvo ruptura de stocks, erro tipográfico ou fotográfico.




TABELA DE PREÇOS

CÓDIGO	DESCRIÇÃO	UN.	PVP	PRODUTO	QUANT. EMBALAGEM
--------	-----------	-----	-----	---------	------------------

2.1 TB Tornillo barraquero DIN-571




Usos principales




MADERA


Propiedades



Acero




Recubrimiento cincado




Autorroscante Punta C

Propiedades



Instalación con atornillador

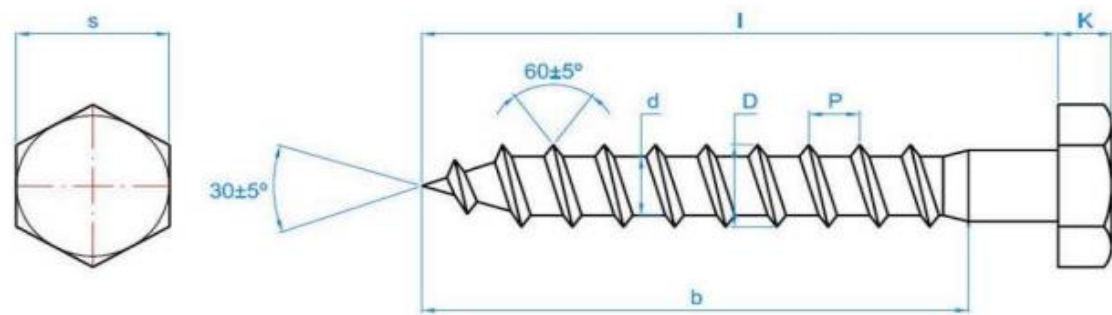


Hexagonal

Características y Ventajas

- Acabado en cincado
- Cabeza hexagonal
- Rosca 60°
- Punta C
- Aplicación: fijación de herrajes metálicos con taladro previo sobre madera (apto para su empleo con taco de nylon)

CODIGO		TB05	TB06	TB07	TB08	TB10	TB12	TB14
s: llave tuerca	[mm]	8	10	12	13	17	19	22
D: diámetro exterior rosca	[mm]	5	6	7	8	10	12	14
d: diámetro interior rosca	[mm]	3.5	4.2	4.9	5.6	7.0	9.0	10.5
p: paso rosca	[mm]	2.2	2.6	3.2	3.5	4.5	5.0	5.5
k: espesor cabeza	[mm]	3.5	4.0	5.0	5.5	7.0	8.0	9.0
l: longitudes tornillo	[mm]	30 - 60	25 - 120	30 - 120	30 - 200	40 - 200	60 - 260	100
Códigos boca hexagonal	[-]	BOCA008	BOCA010	---	---	---	---	---



NOTA: Os preços constantes nesta tabela, estão sujeitos ao IVA, e podem ser alterados sem aviso prévio. São válidas a partir da data assinalada, salvo ruptura de stocks, erro tipográfico ou fotográfico.